



UNIVERSIDAD MICHOACANA DE
SAN NICOLÁS DE HIDALGO



MANUAL DE PRÁCTICAS

BIOLOGÍA GENERAL



ESTUDIANTE _____

SECCIÓN _____

Deneb García Ávila, Francisco Méndez García, J. Fernando Villaseñor Gómez, J. Ramón López García, Omar Chassin Noria, Pedro García Garrido, Ricardo M. Pérez Munguía, María Gloria Solís Guzmán, Ana Isabel Reza Maqueo y Sebastián Sánchez Suárez

Morelia, Michoacán, México. Agosto 2024.

PRÓLOGO

Este manual se preparó para el trabajo de laboratorio del curso de *Biología General* dentro del conjunto de materias obligatorias del nuevo plan de estudios 2016 de la Licenciatura de la Facultad de Biología de la Universidad Michoacana de San Nicolás de Hidalgo.

Es importante que el estudiante de Biología realice actividades prácticas, algunas en grupo, otras en equipo o de manera individual; para cumplir los objetivos del trabajo de laboratorio, los cuales son:

- Familiarizarse y adquirir habilidad en el manejo de los materiales e instrumentos de uso común en la Biología.
- Manejar aplicaciones informáticas y servicios de internet necesarios en las ciencias biológicas.
- Obtener datos, poder ordenarlos e interpretarlos.
- Seguir instrucciones y montar un diseño experimental para trabajos de investigación.
- Modificar o proponer diseños experimentales de acuerdo al objetivo de una investigación.

Por considerar que, en esta etapa inicial de la formación del estudiante, lo fundamental es que adquiera una sólida comprensión de los fundamentos de la biología, se ha puesto énfasis en la parte ilustrativa e interpretativa que cada actividad aborda; a fin de que se familiarice con el empleo de los materiales tradicionales del laboratorio de biología. En los cursos de los semestres siguientes tendrá oportunidad de adquirir los conocimientos y habilidades que se requieren en el empleo de instrumental especial.

Parte fundamental del método de trabajo propuesto es que, después de cada actividad práctica, el estudiante resuelva la Sección 4 de la misma. Esta sección ha sido diseñada para guiarlo en la interpretación de lo que de manera práctica ha hecho. Las preguntas de esta parte son de aprendizaje, no de evaluación y pretenden ayudar a descubrir las razones y las consecuencias de lo observado en el experimento.

El trabajo de laboratorio es parte inseparable del estudio de la biología. Se entiende que la biología es fundamentalmente una ciencia experimental, dado que el desarrollo de esta ciencia se ha dado a partir de la experimentación.

De manera general, un experimento tiene uno de estos dos objetivos:

- a) Obtener nuevos conocimientos a partir de alguna hipótesis.
- b) Comprobar o demostrar un conocimiento ya obtenido.

En cualquiera de los dos casos anteriores, el realizar un buen experimento implica hacer y hacerse preguntas pertinentes acerca de lo ocurrido. En todas las actividades prácticas de este curso, debes responder preguntas y organizar tus observaciones.

INSTRUCCIONES E INDICACIONES GENERALES PARA EL TRABAJO EN EL LABORATORIO DE BIOLOGÍA GENERAL

Reglamento y medidas de seguridad

- Es obligatorio portar la bata correspondiente para poder ingresar al laboratorio de Biología General.
- Después de 15 minutos NO se permite al alumno la entrada para realizar la práctica correspondiente a ese día.
- Sin excepción, una vez asignado su horario, ninguna de las prácticas se puede reponer en otro horario o grupo.
- En caso de inasistencia a una práctica sólo se aceptan justificantes expedidos de manera oficial.
- El trabajo en el laboratorio se realiza en equipos; el número de integrantes de cada equipo depende de la cantidad de alumnos inscritos en el grupo. Cada equipo debe tener un coordinador responsable y no se realizará cambio alguno de los integrantes durante el semestre.
- Estrictamente prohibido fumar e ingerir bebidas o comida dentro del laboratorio.
- No se permite el uso de instrumentos o reproductores musicales dentro del laboratorio.
- No se permite la entrada o salida de alumnos durante la sesión de laboratorio sin la previa autorización del profesor.
- El alumno debe guardar la debida compostura, orden y silencio, para escuchar las indicaciones del profesor.
- El alumno debe: estudiar cuidadosamente las prácticas antes de realizarlas, elaborar una introducción mediante una revisión bibliográfica previa sobre los puntos básicos que le ayuden a entenderla mejor y anexar un diagrama de flujo que indique la secuencia de la metodología que se aplicará en la práctica.
- Cualquier desperfecto en alguna parte del equipo y de las instalaciones, deberá reportarse inmediatamente con el profesor.
- El alumno que desperdicie sustancias, destruya o maltrate cualquier instrumento, equipo, mobiliario o instalaciones, es responsable de reponerlo o en su defecto, pagar el desperfecto ocasionado.
- Cada equipo de trabajo tiene por obligación traer una barra de jabón y una franela que les permitan a sus integrantes realizar la LIMPIEZA de su área de trabajo, dejándola en condiciones de ser utilizada inmediatamente por el equipo del grupo siguiente.
- Evita tirar residuos sólidos en las tarjas o vertederos, usando los recipientes destinados para ello.
- Antes de apagar un mechero CERRAR la llave del gas.
- No dejar abiertas la llave del agua más de lo necesario.
- Al terminar cada práctica, el alumno deberá pasar con su Manual de Laboratorio para el SELLO del Laboratorio de Biología General, ya que con ello demuestra su asistencia y participación en la práctica. PRÁCTICA SIN SELLO, se considerada NULA.
- El alumno que su promedio final del laboratorio no sea aprobatorio, automáticamente reprueba la materia de Biología General.

NOTA: Todos los alumnos están obligados a obedecer las reglas de seguridad e higiene dentro del Laboratorio de Biología General.

Evaluación:

El laboratorio se evalúa de la siguiente manera:

Examen final	20 %
Reporte de prácticas	40 %
Trabajo en el laboratorio	40 %
TOTAL	100 %

La evaluación de laboratorio tiene un valor del 40% y la teoría del 60%, ambos valores deben de ser aprobatorios para obtener la calificación FINAL en la materia.

CONTENIDO

Página

Práctica 1	FUENTES DE INFORMACIÓN BÁSICA <i>Biblioteca Física (CIBA) y Biblioteca Virtual (UMSNH)</i>	1
Práctica 2	APLICANDO EL MÉTODO CIENTÍFICO <i>La caja negra</i>	5
Práctica 3	MEDIDAS y ORGANIZACIÓN DE INFORMACIÓN <i>Uso e interpretación de gráficas y cuadros</i>	9
Práctica 4	USO y MANTENIMIENTO DEL MICROSCOPIO I <i>Microscopios: estereoscópico y compuesto</i>	14
Práctica 5	USO y MANTENIMIENTO DEL MICROSCOPIO II <i>Diferencias entre células vegetales y animales</i>	21
Práctica 6	BIOMOLÉCULAS <i>¿Existen los mismos compuestos orgánicos en cualquier alimento?</i>	25
Práctica 7	TÉCNICAS DE CLASIFICACIÓN <i>La importancia del sistema</i>	28
Práctica 8	APLICACIÓN PRÁCTICA DE LOS CONCEPTOS BÁSICOS DE GENÉTICA CLÁSICA <i>(Genética Mendeliana)</i>	30
Práctica 9	ANÁLISIS DE TÉCNICAS DE COLECTA DE CAMPO	35
Apéndice A	REPORTE DE INVESTIGACIÓN	39
Apéndice B	MODELOS DE REFERENCIAS BIBLIOGRÁFICAS	43
Apéndice C	MODELOS DE CITAS TEXTUALES	45
Apéndice D	REFERENCIAS SUGERIDAS	47

Práctica N° 1**FUENTES DE INFORMACIÓN BÁSICA**

**Biblioteca física (CIBA) y
Biblioteca virtual (UMSNH)**

FECHA _____
(SELLO)
NOMBRE _____

El lenguaje surge como resultado de la necesidad de comunicar ideas. Anteriormente, la comunicación se realizaba por transmisión directa por medio de relatos e historias a través de generaciones. Con la creación del alfabeto (como una forma de comunicación simbólica) y la imprenta, la comunicación se hace más eficiente y extensiva, con lo que históricamente se establecen las bibliotecas. Este escenario se ha modificado y en la actualidad, la información de cualquier temática está disponible para cualquier persona interesada a través de la tecnología, gracias al uso del internet. El concepto de Biblioteca se ha hecho más amplio y se conceptualiza más bien como un centro de información, en el que se pueden consultar diversas fuentes de información (libros, Atlas, revistas científicas, manuales).

Las bibliotecas virtuales son cada vez más comunes. Existen repositorios mundiales, algunos de acceso completamente libre, otros disponibles a través de instituciones universitarias y de investigación (de acceso libre para los estudiantes y académicos adscritos a dicha institución) y los sitios que cobran por tener acceso a los documentos digitales.

Los estudiantes y académicos de la Facultad de Biología de la Universidad Michoacana de San Nicolás de Hidalgo tienen acceso tanto al Centro de Información Biológico Ambiental (CIBA) como a las bases de datos contratadas (Biblioteca Virtual de la UMSNH), que en su mayoría son de acceso libre.

En esta práctica el alumno conocerá y aprenderá a obtener información en las dos modalidades de biblioteca.

OBJETIVOS

- Conocer la ubicación y los servicios que presta el Centro de Información Biológico-Ambiental de la Facultad de Biología.
- Ubicar el sitio electrónico en donde se deposita la Biblioteca Virtual de la UMSNH.
- Hacer uso de los recursos de información para la búsqueda de temáticas particulares en el CIBA y en la Biblioteca Virtual.
- Entender la importancia de dar crédito a los autores de los materiales consultados, mediante la cita correcta de las fuentes de información.

PROCEDIMIENTO

CIBA. Los alumnos visitarán el Centro de Información Biológico-Ambiental (CIBA) de la Facultad de Biología. Cada equipo elegirá una de las **temáticas propuestas** y harán uso de las herramientas de búsqueda disponibles en el CIBA para hallar la información que cubra ese tema. El alumno deberá reportar el tipo de recurso (libros, revistas, tesis, mapas, fotos, etc.) encontrado para cada tema, anotando la referencia bibliográfica correspondiente (en formato APA, o ver guía para citar referencias en el Apéndice B del presente Manual de prácticas).

Biblioteca Virtual de la UMSNH. El alumno ingresará a la siguiente página web:

<http://bibliotecavirtual.dgb.umich.mx/>

Seleccionará la opción “*Bases de Datos*” y en el menú que se muestra seleccionará “*Contratadas*”. Se despliega una lista con vínculos de diversas Bases de Datos y Editoriales que albergan información. La práctica se realizará con la opción 1 (CONRICYT) y la opción 6 (Web of Knowledge).

Servicios conricyt

- I. Ingresa a www.bibliotecavirtual.dgb.umich.mx, en su página principal ingresa al portal de CONRICYT, pulsa el botón de acceso remoto y registra los datos que estén marcados con asterisco (*)
- II. Suscriba una cuenta en www.mendeley.com como estudiante, descargue la versión desktop del administrador de referencias, ejecute el programa (asegúrese de tener cerrado cualquier procesador de textos) e instale el plugin para Microsoft Word.

Catálogos en línea

1. Realiza una búsqueda en el catálogo de los libros que tenemos disponibles del autor Mendel, agrega los resultados a tu carrito, descarga en formato RIS tu selección y abre tu resultado en mendeley.
anota la **clasificación del primer título que agregaste** _____

Abre el procesador de textos Word, pulsa el botón de referencias e inserta la cita con mendeley.

En la base de datos de PNAS se trata desde sus primeros números del "redescubrieron los resultados de Mendel, en 1900, sus principios se sometieron a prueba en un amplio espectro de organismos eucarióticos (organismos con células que contienen núcleos"

2. Realiza una búsqueda en Springer Link-Books usando el filtro por disciplina y anota el **número de ejemplares** disponibles para descarga completa de la materia en Ciencias de la Vida.
3. Dentro de los resultados obtenidos realiza una búsqueda de los libros relacionados con el

- Marine Biology, anota el **título** del **libro más reciente** y el **número de capítulos** que contiene.
4. En el recurso de revistas on-line **busca** el programa educativo de Licenciatura en Agronomía y **anota el número de revistas** disponibles con información relacionada con la materia de Botánica General

Repositorios Abiertos

5. **Anote** el nombre de dos revistas digitales que edite la Universidad Michoacana de San Nicolás de Hidalgo y que estén relacionadas con temas de Ciencias de la Vida.
6. Realiza una búsqueda en el repositorio de tesis digitales y utilizando el filtro de materia **anota el número de tesis** que hay relacionadas con la biología, **escribe** la **fecha de publicación** y el **título** de la más reciente
7. Realiza una búsqueda en open Access ubica la base del repositorio institucional de la UNAM, escribe en el cuadro de búsqueda simple la palabra clave Biología y **anota el número de imágenes** que hay disponibles usando ese criterio de búsqueda.

Servicios a Usuarios

8. Realiza una búsqueda en Referencia Virtual y escriba todos los **tipos de servicios** que se ofrecen a través de este medio.

Elegirá uno de los temas propuestos y realizará la búsqueda en la opción 1 y posteriormente en la opción 6. Deberá anotar el número de registros encontrados para ese tema en cada opción. Tanto en la opción 1 como en la 6, existen filtros que se pueden aplicar y que el alumno debe explorar para reducir la búsqueda (por ejemplo: a capítulos de libro, libros y artículos científicos).

El instructor de la práctica explicará a los alumnos los alcances, en la labor académica y en la formación general del estudiante, de estas estrategias de búsqueda bibliográfica.

Temáticas propuestas:

1	Áreas naturales protegidas	9	Interacciones ecológicas
2	Biodiversidad	10	La célula eucariota
3	Cambio climático	11	Las Cycadaceas
4	Conservación de tortugas Marinas	12	Los Acantocéfalos
5	Control del murciélago vampiro	13	Mamíferos marinos
6	Diabetes tipo "B"	14	La pesca en Michoacán
7	Extinción de los dinosaurios	15	Suelos de importancia Agrícola
8	Genoma humano	16	Teoría de la Evolución

RESULTADOS

- a) Considerando la guía de reporte de investigación (ver Apéndice A), realiza en equipo el reporte de investigación de la temática que elegiste, acuerda con el profesor de laboratorio los subtemas que deberás incluir en el texto del trabajo con base en el tema elegido.
- b) Realiza el reporte de práctica, en esta sección relata la manera como procediste para encontrar la información del tema que elegiste, y detalla el procedimiento que seguiste en la(s) sesión(es) de la práctica. Incluye una opinión personal, sobre el tema que consultaste y los servicios proporcionados por el CIBA, de no más de una cuartilla cada una.

PREGUNTAS

- a) Define lo que son: biblioteca, mapoteca, hemeroteca, filmoteca, fonoteca, y videoteca.
- b) ¿Por qué las bibliotecas se han desarrollado como Centros de Información en la actualidad?
- c) ¿Cuáles son las fuentes de información que ofrece el CIBA?
- d) ¿Qué consideras debe de ser un “usuario autosuficiente”?
- e) ¿Qué debe de ser un “usuario selectivo”?
- f) ¿Qué elementos de búsqueda de información pudiste usar en el CIBA?
- g) ¿Cuáles son, en tu opinión, las ventajas y desventajas de la búsqueda en CIBA y en las bases de datos de la Biblioteca virtual de la UMSNH?

CONCLUSIONES

REFERENCIAS CONSULTADAS

Para el reporte de investigación, reporta todas citas bibliográficas de las fuentes de información consultadas (deben ser al menos diez y mínimo una de estas en otro idioma). Para el reporte de práctica indica las usadas para contestar el cuestionario, o complementarias para realizar el reporte de práctica.

Práctica N° 2**APLICANDO EL MÉTODO CIENTÍFICO*****La Caja Negra***

FECHA _____
(SELLO)
NOMBRE _____

El concepto de *Método* hace referencia al medio que se utiliza para llegar a una cierta meta. *Científico*, por su parte, es el adjetivo que menciona lo vinculado a la ciencia, el conjunto de técnicas y procedimientos empleados para producir conocimiento.

Por lo tanto, el *método científico* se refiere a la serie de etapas para obtener un conocimiento válido desde el punto de vista científico, usando instrumentos que resulten fiables, minimizando la influencia de la subjetividad del científico en su trabajo.

El método científico se basa en los preceptos de falsabilidad (cualquier proposición en la ciencia es susceptible a ser falsada) y reproducibilidad (el experimento se puede repetir en lugares indistintos y por diferentes investigadores).

Entre los pasos que conforman el método científico, se hallan la *observación* (el investigador debe apelar a sus sentidos para estudiar el fenómeno de la misma manera en que éste se muestra en la realidad), la *inducción* (partiendo de las observaciones, el científico debe extraer los principios particulares de ellas), el planteo de una *hipótesis* (surgido de la propia observación), la demostración o refutación de la misma y la presentación de la *tesis* (la teoría científica).

Existen variantes o tipos de métodos científicos. Entre ellos están el experimental, el dialéctico, el empírico-analítico, el histórico, el fenomenológico y el hermenéutico. Cada uno dispone de sus aplicaciones y tiene su propio campo de acción en el que resulta válido o más útil que el resto.

OBJETIVOS

- Elaborar una hipótesis científica.
- Aplicar el método científico en el planteamiento del problema y la interpretación de resultados.
- Construir un simulador de un problema científico.

PROCEDIMIENTO**Materiales**

- Agujas para disección
- Caja de cartón (prismática o cúbica) con tapa abatible y cuya máxima dimensión sea de 10 cm

- Imán
- Objeto cilíndrico, cúbico, esférico o prismático, de dimensión máxima de 4 cm
- Papel adhesivo transparente o Cinta adhesiva
- Regla de 30 cm

Construcción de un simulador de problemas científicos (Caja negra)

Durante esta actividad te familiarizarás con las fases del método científico y aprenderás a valorar en su justa medida, las teorías y modelos científicos, que siendo permanentemente revisables, son los más valiosos artificios que la mente humana ha podido diseñar para avanzar en el difícil y sugestivo camino de la interpretación de los fenómenos de la Naturaleza.

Para ello, previamente construirás un simulador de problemas científicos (caja negra) con una caja de cartón o cartulina, en la que introducirás un objeto (cilíndrico, cúbico, esférico o prismático) de cualquier materia como: acero, cristal, hierro, madera, plástico, tiza, etc.

Éste simulador (caja negra) será utilizado por otro grupo de compañeros que deben desconocer su contenido, por lo que realizarás estas operaciones sin ser visto por ellos. Cuando hayas introducido el objeto en el simulador (caja negra), la cerrarás y sellarás utilizando cinta adhesiva.

Investigación en un simulador de problemas científicos (Caja negra)

Intercambia tu simulador o “caja negra” con la de otro equipo e inicia la investigación de su contenido; anotando, en el cuadro de RESULTADOS, los hallazgos obtenidos por tu equipo.

Realiza deducciones sobre la forma del objeto contenido en la caja, observando su patrón de movimientos al manipular la caja en todos los sentidos (los objetos esféricos rodarán en todas direcciones, los cilíndricos se deslizarán sobre sus bases y rodarán sobre su contorno lateral). Anota tus observaciones con todo detalle.

Investiga el tamaño del objeto contenido, tratando de apresarlo contra un vértice de la caja mediante las agujas (Figura 1) y determinando sus dimensiones lo mejor posible mediante una regla.

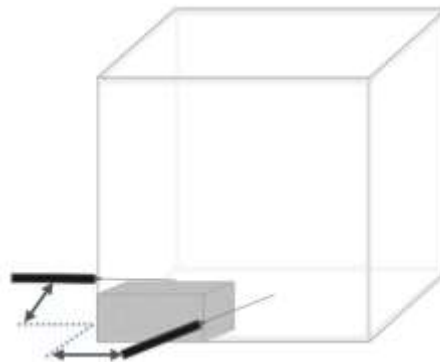


Figura 1. Caja negra y agujas.

Intenta deducir alguna característica de la naturaleza del objeto, realizando las observaciones que se te ocurran: atracción magnética, comparación del peso de la caja con el de objetos de naturaleza conocida y de dimensiones iguales o próximas a las del objeto investigado.

RESULTADOS

1. Anota los resultados obtenidos en tus investigaciones, describiendo los métodos empleados en cada una de ellas.

DESCRIPCIÓN DEL MÉTODO	RESULTADOS SUGERIDOS

2. Teniendo en cuenta los resultados obtenidos en tus investigaciones, emite una hipótesis acerca de la naturaleza, forma y tamaño del objeto encerrado en la “caja negra”. En el siguiente cuadro, indica tus hipótesis en la columna respectiva:

	HIPÓTESIS	DESCRIPCIÓN REAL DEL OBJETO
Tamaño		
Forma		
Naturaleza		

Objeto contenido en la “caja negra” _____

- Abre la caja y tras observar y medir el objeto contenido, anota sus características en el cuadro anterior, en la columna denominada “Descripción real del Objeto”. Compara tus hipótesis con la realidad mediante una valoración de tus investigaciones, indicando los fallos, las falsas interpretaciones y las inexactitudes de los métodos de investigación empleados. Describe esta comparación en el siguiente cuadro.

		TAMAÑO	FORMA	NATURALEZA
Validez de las Hipótesis				
Investigaciones Realizadas	Adecuadas			
	No adecuadas			
Investigaciones no realizadas (sugeridas)				

CONCLUSIONES

REFERENCIAS CONSULTADAS

Práctica N° 3**MEDIDAS Y ORGANIZACIÓN DE INFORMACIÓN****Uso e interpretación de Gráficas y Cuadros**

FECHA _____

(SELLO)

NOMBRE _____

¿Existen diferencias en el tamaño de las hojas de dos especies de árbol?, ¿Cuál es el patrón de variación de la temperatura atmosférica en la Ciudad de Morelia?, ¿Cuál es la edad promedio de los alumnos de este grupo? Estas y muchas otras preguntas requieren de la obtención de datos, los cuales van a representar magnitudes de alguna dimensión, ya sea longitud, grados Celsius, volumen, área, tiempo, dinero, etc. La toma de datos requiere de procedimientos que permitan manejarlos y hacer con ellos análisis que nos sugieran una respuesta a la pregunta inicial.

Es necesario que estos procedimientos se realicen a partir de mediciones, por lo que la medición es la determinación de la dimensión, valor, peso o cualquier otro parámetro del objeto y expresarlo en una determinada unidad de medida de uso convencional. Una parte importante de la medición es la estimación del nivel de error o análisis de errores. En ocasiones los datos no tienen dimensiones, entonces hablamos de valores adimensionales, esto es el valor es 1, 2, 3, ..., n, pero no representan unidades.

Las variables en las que expresamos medidas pueden ser:

- a. *Numéricas continuas*: cuando su valor puede estar entre dos magnitudes con valores intermedios (por ejemplo, 1.1, 1.2, 1.3, etc.)
- b. *Numéricas discretas*: cuando el valor de la magnitud es exacto (por ejemplo, vale 1 o vale 2)
- c. *Nominales o categóricas*: en los que los datos son nombres o categorías (por ejemplo, negro, blanco, verde o cualquier otra expresión posible de la variable considerada).

Cuando tenemos un grupo (o varios grupos) de datos, y tenemos que organizarlos, la pregunta es: ¿cómo manejar y analizar diferentes cantidades de datos para hacer evidente una posible respuesta? Los cuadros son una de las herramientas más potentes para ello. Los cuadros son un recurso para organizar información. Su empleo facilita la visualización y resumen de la información.

Otra forma de mostrar datos, es por medio de gráficos, que nos ayudan a ahorrar espacio. Los gráficos son herramientas visuales que representan en una superficie generalmente bidimensional, las relaciones entre los datos. Es especialmente útil cuanto mayor es el número de datos a tener en cuenta.

OBJETIVOS

- Adquirir habilidad en la toma de medidas (datos de una misma población).
- Aprender a organizar los datos resultantes de una serie de mediciones.
- Desarrollar habilidad en distintas formas de expresar los resultados de una serie de mediciones.

PROCEDIMIENTO

Materiales (por equipo):

- Lápiz.
- Vernier.
- Cuaderno de notas.
- 20 hojas de árbol: “Trueno”.
- 20 hojas de árbol: “Capulín”.
- Cinta métrica, de 3 m máximo.
- Información climática de estaciones meteorológicas (Arteaga, Chorros del varal, Churumuco, Coalcomán, El bosque, El cobano, Infiernillo, Ixtlán de los Hervores, Morelia y Taretan) en formato digital, descargadas de la página de la Facultad de la sección de descargas de programas y manuales, del código QR, o del sitio que le indique el profesor.



Parte 1.

En una hoja crea un cuadro de 20 filas por cinco columnas, es útil que las columnas estén indicadas con letras y las filas con números, de manera que la primera celda del cuadro sea A1.

En las celdas 1 de cada columna, indica el nombre de los datos que serán registrados en ella. Así la celda A1 se titula “individuo” y en ella indicarás de manera continua el número de hoja que corresponde a un individuo del cual tomarás los datos (son veinte registros por cada tipo de hoja), en las celdas B1 incluye la “longitud” y en C1 la “anchura” mayor de las hojas de trueno; haz lo correspondiente en las celdas D1 y E1 para las hojas de capulín.

	Trueno		Capulín	
# individuo	longitud	anchura	longitud	anchura

Con el Vernier determina el largo y el ancho de cada tipo de hoja y regístralos, CUIDA QUE LAS MEDICIONES DE LAS DOS CELDAS CONTIGUAS PARA CADA ESPECIE VEGETAL CORRESPONDAN AL MISMO INDIVIDUO.

Parte 2.

Del archivo digital con información climática de las estaciones meteorológicas, descargado de la página de la Facultad o del sitio indicado por el profesor, extrae (copia) la información mensual de temperatura media normal de las estaciones que designe el profesor; pégalas a una hoja de Excel mediante el siguiente procedimiento:

Opciones de pegado → usar asistente para pegar texto → cambia la opción marcada (delimitado) por → ancho fijo → finalizar.

Parte 3.

Elabora antes de la sesión un cuadro en Excel donde ubiques los siguientes datos de todos los miembros de la Sección: nombre, sexo, edad, altura y procedencia. En la fila 1 pondrás los títulos de cada variable. En la columna A, escribirás el Nombre de tus compañeros y en las siguientes columnas los datos, sexo, edad, altura y procedencia. Háganlo entre todos los alumnos de la sección, recopilen los datos con ayuda de un documento colaborativo donde puedan ingresar sus datos todos. Siga el ejemplo.

Nombre	Sexo	Edad	Altura	Procedencia
Nombre estudiante 1				
Nombre estudiante 2				
Nombre estudiante n				

RESULTADOS**Parte 1.**

Incluye los datos obtenidos en la parte 1 en una tabla en el programa Excel para continuar con el análisis. Ahora tienes muchas filas y columnas a tu disposición. En la celda B22 obtén el promedio de la longitud de las hojas del “trueno”; para hacer esto, colocas el cursor en esa celda y luego vas a las funciones de Excel, en donde localizarás la función “Promedio”. Cuida que la función vaya de la celda B2 a la B21. Obtenido el promedio de esa primera serie de datos, coloca nuevamente el cursor sobre la celda B21 (promedio), coloca el cursor sobre el cuadro pequeño en la esquina inferior derecha y “jálalo” o córralo hacia la derecha, (celdas C21, D21 y E21), así obtendrás el promedio de esas columnas. Obtén a continuación para cada columna, el valor máximo, el valor mínimo y la desviación estándar, para hacer esto, coloca el cursor en la celda B23, B24 o B25 según corresponda y luego vas a las funciones de Excel, en donde localizarás las funciones “Max”, “Min” y “Desvest”. Obtén los datos de las otras tres columnas como lo acabas de hacer para el promedio.

DEBES SEÑALAR EN LAS CELDAS DE LA COLUMNA **A** EL VALOR QUE ESTÉS OBTENIENDO (A22- PROMEDIO; A23 MAXIMA; A24 MINIMA; A25 DESVIACIÓN ESTÁNDAR)

Ahora con los datos de cada tipo de hoja por separado, obtén la correlación entre lo largo y el ancho de las hojas (Capulín o Trueno), con el siguiente procedimiento: selecciona las celdas desde B2 y C2 hasta B21 y C21 y despliega Inicio-insertar-gráfico- “XY dispersión”. Elige el gráfico por default

y das “click” en finalizar, el programa te dará un gráfico de salida. Ubica el cursor sobre uno de los puntos y con el botón derecho selecciona “agregar línea de tendencia”, en la ventana que se presenta, elige el tipo “lineal”, y activa las dos últimas opciones “presentar ecuación en el gráfico” y “presentar el valor R2 en el gráfico” y haces “click” en aceptar. Ahora obtienes un gráfico que incluye una línea de regresión, que te va a correlacionar el largo y el ancho de las hojas.

Con el cursor puedes elegir el cuadro donde están los datos y desplazarlos a una posición en el gráfico donde sean fácilmente visibles. Edita el gráfico para poner títulos en los ejes, esto se logra así, sobre el gráfico da un “click” y despliega un menú, ahí buscas “opciones de gráfico” y escribe en los recuadros correspondientes, el título del gráfico, el título del eje “X” en este caso longitud y del eje “Y” es el ancho. **CON AYUDA DE TUS PROFESORES INTERPRETA EL GRÁFICO.**

A partir de los datos de la tabla elaborada, en la hoja de Excel organiza la siguiente tabla:

	Largo		Ancho	
	Trueno	Capulín	Trueno	Capulín
Promedio				
Máxima				
Mínima				
Desv Std				

Marca los datos de ambas poblaciones de hojas respecto a longitud, ve a la Barra de herramientas → Insertar gráfico-columnas, y decide sobre si existen diferencias entre estos valores. Edita la tabla (título, ejes, color de barras, etc)

Parte 2.

En la hoja de Excel donde pegaste los datos de temperatura media normal, para las estaciones designadas por el Profesor de laboratorio, obtén una gráfica de líneas; edita el gráfico, designando un color distinto para cada una. Remarca los meses más calientes (época de calor) más fríos (época fría).

Parte 3.

En Excel genera el cuadro que hiciste en la sesión. Recuerda que en la fila 1 pondrás los títulos de cada variable. En la columna A, escribirás el Nombre de tus compañeros y en las siguientes columnas los datos correspondientes.

Ahora selecciona todo el cuadro generado y en el menú de “datos” despliega la opción “ordenar” y en la opción “ordena por” selecciona la columna “B” (que corresponde al sexo), ahora notarás que el cuadro se arregló por el sexo, ubicando juntos a todos los de un mismo sexo, esto te

permitirá contar rápidamente cuantos son de un sexo y del otro. Con estos datos genera un cuadro pequeño de 2 por 2 y ahí escribe el sexo y el número de miembros para cada uno. Selecciona todo este nuevo cuadro y activa el graficador, selecciona la opción “circular” elige el segundo subtipo y haz “click” en finalizar. Ahora en “opciones de gráfico” despliega “rótulos de datos” y selecciona “porcentaje” y acepta. Ahora tienes en el gráfico los porcentajes para cada sexo. También le puedes poner el título al gráfico: “*Proporción de sexos de los estudiantes de la sección _____ del primer semestre de la Facultad de Biología*”.

Repite el procedimiento para obtener los gráficos que expresen el porcentaje de las demás variables.

PREGUNTAS

- a) ¿Qué es una medida directa y una medida indirecta?
- b) ¿Cuáles son los tipos de error de la medición? y ¿Cómo se resuelven?
- c) ¿Qué es un cuadro interactivo?
- d) Describe por lo menos cuatro usos de los cuadros (utiliza para ello un cuadro)
- e) ¿Cuándo se usa un gráfico de columnas, de líneas, circular y de dispersión?
- f) Haz un informe donde describas todos los resultados de la práctica desarrollada

CONCLUSIONES

REFERENCIAS CONSULTADAS

Práctica N° 4**USO y MANTENIMIENTO DEL MICROSCOPIO I*****Microscopios: estereoscópico y compuesto***

FECHA _____
(SELLO)
NOMBRE _____

En la Biología es muy importante conocer la forma y estructura de los organismos. Sin embargo, en ocasiones estos son tan pequeños que no es posible observarlos a simple vista, de ahí la importancia de utilizar una de las herramientas más importantes en la investigación: el *Microscopio*.

Existen dos clases de microscopio, según el tipo de energía usada para observar las muestras:

FOTÓNICOS. Funcionan mediante el flujo de energía luminosa o fotónica. Se tienen dos tipos:

- *Microscopio estereoscópico o microscopio de disección:* se utiliza para observar objetos que pueden verse a simple vista, pero cuyos detalles no se pueden apreciar.
- *Microscopio compuesto o microscopio óptico:* se utiliza para la observación de organismos que no alcanzan a verse a simple vista.

ELECTRÓNICOS. Funcionan por medio del flujo de electrones, habiendo dos tipos básicos:

- *Microscopio electrónico de barrido:* MEB en español o SEM en inglés.
- *Microscopio electrónico de transmisión:* MET en español o TEM en inglés.

En la presente práctica sólo se conocerán los primeros tipos de microscopios (ópticos o fotónicos), por ser de uso muy común en las ciencias biológicas.

OBJETIVOS

- Conocer las partes que componen al microscopio, así como la función que desempeña cada una de ellas.
- Conocer el manejo adecuado de los microscopios, compuesto y estereoscópico, de acuerdo a los requerimientos.
- Conocer los aspectos esenciales para el mantenimiento de estos aparatos.

PROCEDIMIENTO

Material y equipo:

Aceite de inmersión
Microscopio estereoscópico
Microscopio compuesto
Papel seda
Pinzas y agujas de disección
Portaobjetos y cubreobjetos
Insectos
Flores y polen
Agua estancada
Suspensión de levadura y alimentos con moho

NOTA: Los microscopios ópticos o fotónicos constan de tres sistemas principales: sistema mecánico, sistema óptico y sistema de iluminación.

Reconocimiento del Microscopio Estereoscópico o de Disección

- a) El sistema *mecánico*: representa el armazón y está formado por Platina, Columna, Tornillos de enfoque, anillo de sujeción o cremallera.
- b) El sistema *óptico*: está compuesto por dos Oculares y dos Objetivos, dispuestos de tal manera que permiten obtener una imagen tridimensional.
- c) El sistema de *iluminación*: consta de dos lámparas, una inferior colocada en la base y una superior lo que permite la iluminación completa del objeto de estudio.

Reconocimiento del microscopio Compuesto u Óptico

- a) Sistema **mecánico**: representa el armazón del aparato y sostiene a las diferentes partes de los sistemas ópticos y de iluminación. Está integrado por:
 - Pie o base: es el soporte que da firmeza a todo el microscopio
 - Columna: es la pieza vertical que sostiene el brazo.
 - Brazo o mango: es la parte que sostiene al tubo del microscopio o al sistema de lentes, es la parte ideal para sujetar el aparato para trasladarlo de un sitio a otro.
 - Platina: es la plataforma rectangular colocada horizontalmente en el brazo, perpendicular al eje óptico. Está provisto de pinzas o carro móvil para sujetar la preparación, cuenta con accesorios con escala que permiten ubicar puntos determinados.
 - Tubo: esta sostenido por la parte superior del brazo y sostiene los lentes.

- Revólver: pieza de forma discoidal, giratoria que está articulada a la parte inferior del tubo, al cual se insertan los objetivos.
 - Tornillo Macrométrico: es el encargado de producir desplazamientos rápidos de ascenso y descenso de la platina, lo cual permite acercar o alejar la muestra de los objetivos.
 - Tornillo Micrométrico: sirve para dar el enfoque preciso de alguna muestra.
- b) Sistema **óptico**: Cuenta con dos sistemas de lentes separados a una distancia tal que uno amplifica la imagen obtenido por el otro, se denominan *oculares* y *objetivos*.

Lentes oculares. Se llama así por estar próximo al ojo del observador y está formado por dos lentes simples o compuestas, montados en los extremos de un tubo que embona en la parte superior del tubo del microscopio. Hay microscopios que tienen un solo ocular (microscopio monocular) y otros que tienen dos oculares (microscopio binocular).

Lentes objetivos. Están separado por una o varias lentes que suministran una imagen real e invertida de la muestra que se observa. Existen diferentes tipos de objetivos. Cada objetivo lleva marcado el número que indica el coeficiente de aumento de las lentes y que al ser multiplicado por el del ocular se obtiene el aumento total que se logra en la observación.

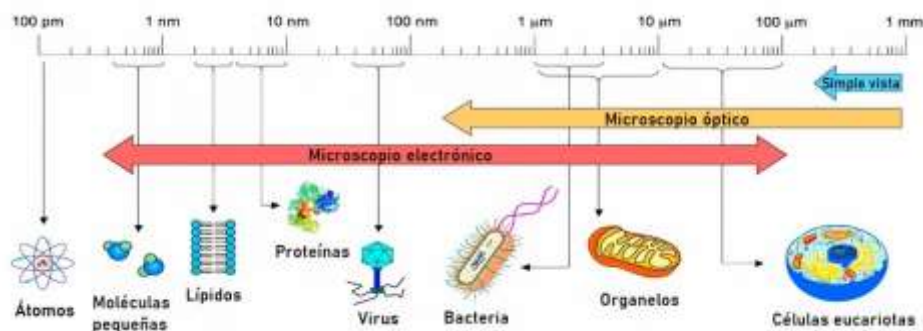
El objetivo de inmersión se usa agregando un líquido denominado *aceite de inmersión* (aceite de madera y cedro) que ocupa el espacio comprendido entre el lente de preparación. Este líquido debe tener un índice de refracción mayor que el del aire, lo cual favorece la observación. Con este lente se logra un mayor aumento y se identifica por un anillo marcado en la parte inferior.

Tomando en cuenta que también el ocular proporciona aumentos, tenemos que el número total de aumentos que se consiguen es el resultado de multiplicar ambos coeficientes. Con un ocular de 10X los aumentos totales serán:

Seco débil $10 \times 10 = 100$ aumentos
 Seco fuerte $40 \times 10 = 400$ aumentos
 Inmersión $100 \times 10 = 1000$ aumentos

Los diversos elementos que existen en la naturaleza, presentan tamaños, formas y composiciones distintas, algunas de ellas pueden verse a simple vista, y otras mediante instrumentos.

Se llama *poder de resolución* a la capacidad de detalle de un microscopio y está dado por la potenciación de las acciones de los dos sistemas de lentes (ocular y objetivo). El poder de resolución del microscopio compuesto es de 0.2 micras.



c) Sistema de **iluminación**: La fuente luminosa se encuentra integrada al aparato y consta de una lámpara colocada en la base, de donde la luz va directamente a la preparación. Sus partes son:

- CONDENSADOR: Lente que concentra los rayos luminosos sobre la preparación.
- DIAFRAGMA: Regula la cantidad de luz que entra en el condensador.
- FOCO: Dirige los rayos luminosos hacia el condensador.

USO Y MANEJO DE LOS MICROSCOPIOS ESTEREOSCÓPICO Y COMPUESTO

Precaución: Para trasladar un microscopio se debe sujetarlo por la parte del **brazo** y sostenerlo por la **base** del mismo.

Uso del Microscopio Estereoscópico

1. Conectar el aparato a la electricidad.
2. Probar el encendido
3. Colocar un espécimen o muestra en la platina (en este caso se utilizarán mosquitas de la fruta para observar algunas características morfológicas).
4. Hacer el ajuste interpupilar moviendo los cuerpos de los oculares hacia adentro o hacia fuera según sea el caso.
5. Hacer el enfoque girando las perillas que se localizan a los lados del block de movimiento.

Uso del microscopio Compuesto

4. Conectar y encender el microscopio.
2. Colocar el objetivo de menor aumento en posición de empleo y bajar la platina completamente.
3. Colocar una preparación sobre la platina. Para este caso la preparación se hará de la siguiente manera:
 - Tomar un portaobjetos limpio y colocar una gota de suspensión de levadura o una gota de agua.
 - Colocar encima de la gota un cubreobjetos presionando ligeramente para evitar la formación de burbujas.
4. Comenzar la observación con el objetivo de menor aumento o colocar el de 10 aumentos (10x) si la preparación es de bacterias.

Para enfocar:

- a. Acercar al máximo la lente del objetivo a la preparación, empleando el tornillo macrométrico. Esto debe hacerse mirando directamente a la lente y no a través del ocular, ya que se corre el riesgo de incrustar el objetivo en la preparación pudiéndose dañar alguno de ellos o ambos.
- b. Mirando, ahora sí, a través de los oculares, ir separando lentamente el objetivo de la preparación con el macrométrico y, cuando se observe algo nítida la muestra, girar el micrométrico hasta obtener un enfoque fino.

c. Pasar al siguiente objetivo. La imagen debería estar ya casi enfocada y suele ser suficiente con mover un poco el micrométrico para lograr el enfoque fino. Si al cambiar de objetivo se perdió por completo la imagen, es preferible volver a enfocar con el objetivo anterior y repetir la operación desde el paso “a”. El objetivo de 40x enfoca a muy poca distancia de la preparación y por ello es fácil que ocurran dos tipos de percances: incrustarlo en la preparación si se descuidan las precauciones anteriores y mancharlo con aceite de inmersión si se observa una preparación que ya se enfocó con el objetivo de inmersión.

5. Empleo del objetivo de inmersión:

- a. Bajar totalmente la platina.
- b. Subir totalmente el condensador para ver claramente el círculo de luz que nos indica la zona que se va a visualizar y donde habrá que echar el aceite.
- c. Girar el revólver hacia el objetivo de inmersión (X100) dejándolo a medio camino entre éste y el de X40.
- d. Colocar una gota mínima de aceite de inmersión sobre el círculo de luz en la preparación.
- e. Terminar de girar suavemente el revólver hasta la posición del objetivo de inmersión.
- f. Mirando directamente al objetivo, subir la platina lentamente hasta que la lente toca la gota de aceite. En ese momento se nota como si la gota ascendiera y se adosara a la lente.
- g. Enfocar cuidadosamente con el micrométrico. La distancia de trabajo entre el objetivo de inmersión y la preparación es mínima, aun menor que con el de 40x por lo que el riesgo de accidente es muy grande.
- h. Una vez se haya puesto aceite de inmersión sobre la preparación, ya no se puede volver a usar el objetivo 40x sobre esa zona, pues se mancharía de aceite. Por tanto, si desea enfocar otro campo, hay que bajar la platina y repetir la operación desde el paso “a”.
- i. Una vez finalizada la observación de la preparación se baja la platina y se coloca el objetivo de menor aumento girando el revólver. En este momento ya se puede retirar la preparación de la platina. Nunca se debe retirar con el objetivo de inmersión en posición de observación.
- j. Limpiar el objetivo de inmersión con cuidado empleando un papel especial para óptica. Comprobar también que el objetivo 40x está perfectamente limpio.

Mantenimiento y precauciones

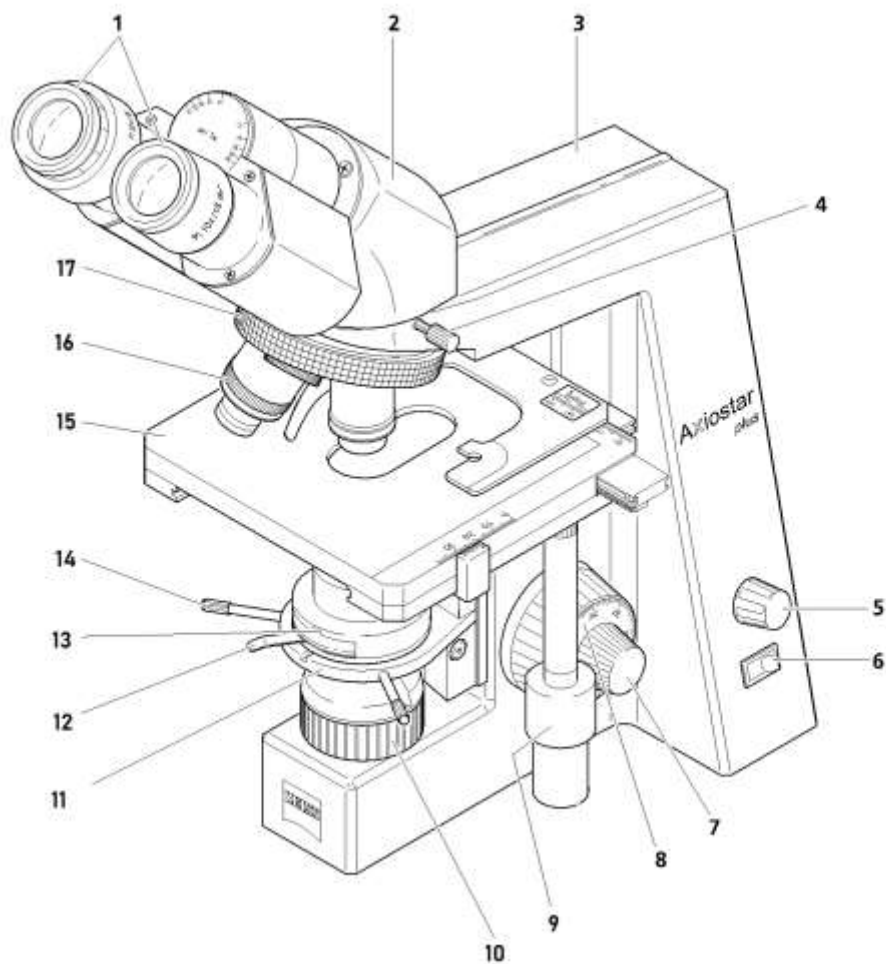
- ✓ Al finalizar el trabajo, dejar puesto el objetivo de menor aumento en posición de observación, asegurándose de que la parte mecánica de la platina no sobresalga del borde de la misma.
- ✓ Cuando no se está utilizando el microscopio, mantenerlo apagado.
- ✓ Nunca tocar las **lentes** con las manos. Si se ensucian, limpiarlas muy suavemente con un papel filtro o, mejor, con un papel de óptica.
- ✓ No dejar portaobjetos sobre la platina si el microscopio no está en uso.
- ✓ Después de usar el objetivo de inmersión, hay que **limpiar** el aceite que queda en el objetivo con pañuelos especiales para óptica o con papel filtro (menos recomendable). En cualquier caso, se pasará el papel por la lente en un solo sentido y con suavidad. Si el aceite ha llegado a secarse y pegarse en el objetivo, hay que limpiarlo con una mezcla de alcohol-acetona (7:3) o xilol. No hay que abusar de este tipo de limpieza, porque si se aplican estos disolventes en exceso se pueden dañar las lentes y su sujeción.

- ✓ Nunca forzar los tornillos giratorios del microscopio: macrométrico, micrométrico, platina, revólver y condensador.
- ✓ El cambio de objetivo se hace girando el revólver y dirigiendo siempre la mirada a la preparación para prevenir el roce de la lente con la muestra. Nunca cambiar de objetivo agarrándolo por el tubo del mismo, ni hacerlo mientras se está observando a través del ocular.
- ✓ Mantener seca y limpia la platina del microscopio. Si se derrama sobre ella algún líquido, secarlo con un paño o papel absorbente. Si se mancha de aceite, limpiarla con un paño o papel absorbente humedecido en xilol.
- ✓ Es conveniente limpiar y revisar siempre los microscopios al finalizar la sesión práctica y, al acabar el curso, encargar a un técnico un ajuste y revisión general de los mismos.

RESULTADOS

Realiza esquemas de las observaciones en los dos tipos de microscopio. Anotar el aumento utilizado en cada caso.

Identifica las partes del microscopio y anota en la tabla de abajo cada una de las partes de este, que correspondan a cada número mostrado en la siguiente ilustración:



	Parte del Microscopio
1	
2	
3	
4	
5	
6	
7	
8	
9	
10	
11	
12	
13	
14	
15	
16	
17	

PREGUNTAS

- a) En el campo de la óptica, ¿qué es poder de resolución? y ¿qué es aumento?
- b) ¿Por qué no son recomendables los solventes orgánicos en la limpieza del microscopio?
- c) ¿Qué papel desempeña el aceite de inmersión?
- d) ¿Cuánto es el poder de resolución del ojo humano, en milímetros (mm), en micras (μm), en centímetros (cm) y en nanómetros (nm)?
- e) ¿Por qué se le llaman objetivos seco fuerte y seco débil?

CONCLUSIONES

REFERENCIAS CONSULTADAS

Práctica N° 5**USO y MANTENIMIENTO DEL MICROSCOPIO II*****Diferencias entre células vegetales y animales***

FECHA _____
(SELLO)
NOMBRE _____

La célula es la unidad morfológica y funcional que integra a los seres vivos. Estas unidades las clasificamos en dos grandes grupos según su estructura, las células procariotas (“procariontes”) y las células eucariotas (“eucariontes”).

Las células procariotas generalmente son de menor tamaño que las eucariotas. A las primeras las encontramos en el grupo de las bacterias, el cual contempla los Dominios *Eubacteria* y *Arqueobacteria*. A las eucariotas las encontramos en organismos del Dominio *Eucarya*, como los protistas, los hongos, las plantas y los animales.

En la presente práctica sólo se observarán y analizarán células eucariotas (hongos, plantas y animales) enfocándose en las diferencias entre organismos vegetales y animales.

OBJETIVO

- Reconocer a las células eucariotas como estructuras funcionales diversas y complejas mediante la comparación y reconocimiento de dos distintos tipos de células, vegetales y animales.

Objetivos particulares.

- Identificar orgánulos y estructuras celulares en diferentes preparaciones de tejido vegetal.
- Comparar la morfología y las estructuras de células animales.

PROCEDIMIENTO

En este experimento se trabajará en equipo. Leer la sección *Desarrollo del Protocolo* y organizar su trabajo. Anotar las observaciones conforme se examinen las distintas preparaciones.

Materiales:

Lancetas estériles o aguja de jeringa estéril
 Alcohol absoluto
 Bulbos de cebolla (*Allium cepa*)
 Cubeta de tinción
 Gotero con agua
Elodea sp.
 Eosina

Frasco lavador
Hematoxilina
Jitomate (*Solanum lycopersicum*)
Mechero de alcohol o de gas
Microscopio
Navaja de afeitar y bisturí
Pinzas de disección
Portaobjetos y cubreobjetos
Palillos de dientes
Células sexuales
Alimentos con moho

Observación.

Las células vegetales se diferencian de las células animales por la presencia de dos estructuras básicas. A su vez, cada tejido vegetal, o animal, posee características morfológicas, estructurales y funcionales que lo distinguen del resto.

Planteamiento del problema.

¿Será posible distinguir y caracterizar células vegetales de células animales procedentes de diferentes tejidos e identificar estructuras distintivas entre ellas?

Formular sus hipótesis. Recuerden que pretenden resolver un problema mediante diferentes soluciones.

Desarrollo del Protocolo.

1. Preparación de tejido de cebolla. (*A. cepa*)
Utilizando la navaja y pinzas, aislar una parte de la epidermis correspondiente a la zona cóncava de la tercera o cuarta escama de la cebolla y colocarla extendida en un portaobjetos; a continuación, colocar una gota de agua sobre la muestra, colocar el cubreobjetos y observar al microscopio óptico, comenzando por el aumento menor.
2. Preparación de tejido de jitomate. (*L. esculentum*)
Con la navaja, cortar en dos mitades el jitomate. Obtener, ayudándose con las pinzas de disección, un trozo de pulpa de jitomate de unos 2 mm de grosor.

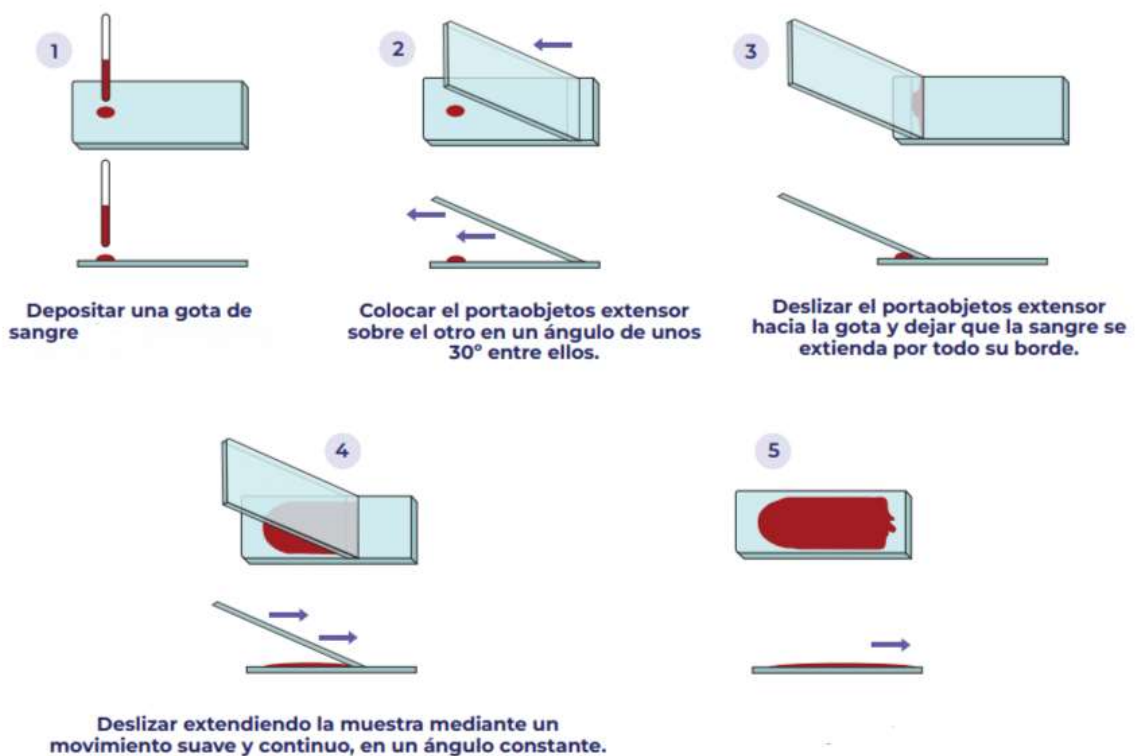
Depositar la muestra en el centro de un portaobjetos sin agregar agua; colocar encima un cubreobjetos y comprimir suavemente hasta obtener un completo aplastamiento del fragmento de la pulpa de jitomate. Llevar la preparación a la platina del microscopio y realizar una observación con pequeños aumentos, seleccionar el mejor grupo de células y observarlas a mayores aumentos. Identificar los distintos orgánulos celulares visibles y dibujar lo que observen. Utilizar el siguiente esquema como guía para identificar las diferentes estructuras subcelulares.

3. Preparación de *Elodea*.

Colocar en un portaobjetos una hoja de la planta acuática conocida como *Elodea*, con unas gotas de agua para apreciar unos organelos celulares denominados “cloroplastos”. Describir lo que observas.

4. Preparación de frotis hemático (sangre).

Con la aguja de jeringa **estéril** realizar una punción en un dedo de la mano, depositar una gota de sangre en la parte central de un portaobjetos y colocar otro portaobjetos como indica la imagen, deslizándolo sobre toda la superficie de manera que se pueda obtener una fina película de sangre. El segundo portaobjetos absorbe la gota y la arrastra, pero sin pasar nunca por encima de ella para no dañar los hematíes.



a) Colocar el frotis de sangre sobre la cubeta de tinción y añadir unas gotas de alcohol absoluto, dejar que el alcohol se evapore para fijar la preparación.

b) Cubrir con unas gotas de hematoxilina y dejar actuar durante 15 minutos (evitar la desecación del colorante agregando más líquido).

c) Lavar la preparación y añadir unas gotas de eosina dejándola actuar 1 minuto, volver a lavar hasta que no queden restos de colorante. Dejar secar, aireando el porta o bien al calor muy lento de la llama del mechero.

d) Observar al microscopio.

Al microscopio se verán con un dominio predominante los glóbulos rojos, hematíes o eritrocitos teñidos de color rojo por la eosina. No tienen núcleo y son más delgados por el centro que por los bordes.

Los glóbulos blancos o leucocitos se identifican fácilmente por la presencia de núcleo, teñido de morado por la hematoxilina. Tomar en cuenta que hay varias clases de leucocitos: linfocitos, monolitos y polimorfonucleares.

Las plaquetas no son visibles ya que precisan una técnica especial de tinción.

5. Preparación de frotis de epitelio bucal.

En un portaobjetos poner una pequeña gota de azul de metileno.

Con el palillo de dientes hacer un raspado de la mejilla (al lado de la lengua). Distribuir el raspado en la parte central del portaobjetos, donde está el colorante. Colocar el cubreobjetos como se explicó anteriormente. Acomodar la preparación sobre la platina sujetándola con las pinzas. Después, con el objetivo de 10X buscar células epiteliales completas, observar el núcleo y la membrana celular. Y realizar esquemas.

RESULTADOS

Como introducción desarrollar un marco contextual para el problema de investigación planteado en la práctica.

PREGUNTAS

- a) ¿Quién propuso los términos “procariota” y eucariota”?
- b) Describe las diferencias y semejanzas entre las células procariotas y eucariotas.
- c) ¿Qué diferencias observaste entre las células animales y las vegetales?
- d) En el tejido sanguíneo. ¿Cuáles son los principales tipos de células que existen? ¿Qué células son las más abundantes? ¿En qué cantidad se encuentran?

CONCLUSIONES

REFERENCIAS CONSULTADAS

Práctica N° 6**BIOMOLÉCULAS**

¿Existen los mismos compuestos orgánicos en cualquier alimento?

FECHA _____
(SELLO)
NOMBRE _____

Un nutrimento (o nutriente) es un producto químico procedente del exterior de la célula y que ésta necesita para el metabolismo de un ser vivo. Algunos de los nutrimentos básicos contenidos en los alimentos son el oxígeno, el agua y los minerales necesarios para la vida de los organismos autótrofos, que a través de la fotosíntesis incorporan la materia viva, constituyendo así la base de una cadena trófica (alimentaria), una vez que estos vegetales servirán de alimento a los organismos heterótrofos.

Los seres vivos que no tienen capacidad fotosintética, como los animales, los hongos y muchos protoctistas, se alimentan de plantas y/o de otros animales, ya sea vivos o en descomposición. Para estos seres, los nutrimentos son los compuestos orgánicos e inorgánicos contenidos en los alimentos y que, de acuerdo con su naturaleza química, se clasifican en los siguientes tipos: Proteínas, Glúcidos, Lípidos, Vitaminas, Sales minerales y Agua.

OBJETIVO

- Identificar compuestos orgánicos en diferentes sustancias alimenticias.

PROCEDIMIENTO

Material	Cantidad	Reactivos	Sustancias
Vaso de precipitado de 500 ml	1	Biuret	Aguacate*
Tubo de ensayo	75	Sudan III	Almidón o maicena*
Malla de asbesto	1	Ácido nítrico	Carne molida*
Vasos de precipitado 50 ml	15	Benedict	Clara de huevo*
Mortero de porcelana	1	Azul de Bromofenol	Gelatina (solución) *
Pinza para tubo de ensaye	1	Lugol	Glucosa (solución) *
Vidrio de reloj	5		Grasa vegetal*
Mechero	1		Jamón*
Tripié	1		Jitomate*
Baño María	1		Leche*
Cuadro de Papel estraza	20 x 20 cm		Limón*
			Naranja*
			Papa*
			Papaya*
			Yema de huevo*
			Suero fisiológico*

Material que debe conseguir el alumno*

1. En el cuadro de papel de estraza anota los nombres de las sustancias, fricciona (mancha) cada uno de los alimentos sobre el papel y toma una foto, déjalo secar por unos 20 minutos, anota al aspecto de cada una de las manchas y los cambios que observes al comparar con la foto.
2. Coloca sobre un vidrio de reloj, una fracción de los alimentos sólidos, agrega a cada uno tres gotas de Sudán III, espera tres minutos y enjuaga, anota lo observado.
3. Tritura cada uno de los alimentos sólidos agregando un poco de suero fisiológico. Los alimentos líquidos, dilúyelos igualmente con suero fisiológico.
4. Prepara cinco series de tubos de ensayo, coloca dos mililitros de cada una de las soluciones preparadas en el paso anterior, etiquétalas para que sepas el contenido de cada uno. Agregarás **en cada tubo** los reactivos según se indica.
5. A la primera serie agrega cinco gotas de lugol. Anota lo observado.
6. A la segunda serie, agrega una o dos gotas de azul de bromofenol, anota lo observado.
7. A la tercera serie agrega cinco gotas del reactivo de Benedict; a la cuarta serie cinco gotas del reactivo de Biuret; y a la quinta serie cinco gotas de ácido nítrico. Calienta estas tres series a baño maría por 3 minutos. Anota lo observado.

Nota. Cada uno de los reactivos es adecuado para diferente sustancia orgánica, reaccionará más evidente o fuerte con aquella que permite identificar, debe investigar que reactivo evidencia la presencia de cada biomolécula.

RESULTADOS

Los reactivos modificarán aquellas sustancias con las que reaccionan, permitiendo identificarlas, Anota (-) para un resultado negativo, cuando ni el reactivo ni la sustancia cambian; (+) para un resultado moderado, cuando el cambio sea leve; y (++ o +++) cuando la reacción sea fuerte, el cambio será drástico o total.

No.	Sustancia	Papel estraza	Sudán III	Lugol	Benedict	Biuret	Ácido nítrico	Azul de Bromofenol
1	Aguacate							
2	Almidón							
3	Carne molida							
4	Clara de huevo							
5	Gelatina (solución)							
6	Glucosa (solución)							
7	Grasa vegetal							
8	Jamón							
9	Jitomate							
10	Leche							
11	Limón							
12	Naranja							

13	Papa							
14	Papaya							
15	Yema de huevo							

PREGUNTAS

- ¿Qué compuesto orgánico permite detectar cada uno de los seis reactivos y el papel de estraza?
- ¿Qué alimento está compuesto por una mayor diversidad de compuestos orgánicos?
- De acuerdo a las intensidades de la reacción, ¿cuáles son los alimentos más concentrados en cuanto a un compuesto orgánico?
- Menciona cuáles son los macronutrientes y cuáles los micronutrientes.

CONCLUSIONES

REFERENCIAS CONSULTADAS

Práctica N° 7**TÉCNICAS DE CLASIFICACIÓN*****La importancia del sistema***

FECHA _____
(SELLO)
NOMBRE _____

Clasificar se define como “disponer objetos por clases” u “ordenar de acuerdo con un método”. Nosotros, como individuos, por naturaleza clasificamos lo que nos rodea de acuerdo a diversos criterios, lo que nos permite crear un mapa conceptual de nuestros alrededores. Este mapa conceptual organizado de nuestro entorno es un sistema de clasificación que cada uno de nosotros, como resultado de nuestras vivencias, vamos construyendo y perfeccionando con el tiempo.

Un sistema de clasificación es un sistema de organización dentro de un esquema que trata de comprender o abarcar las distintas versiones de objetos e ideas. Los sistemas de clasificación constituyen una separación y estructuración arbitrarias del conocimiento humano, con el objeto de crear categorías y clases de temas y objetos, con el fin de organizarlos física y lógicamente en una colección. Un caso típico y claro es por ejemplo una biblioteca. Los seres vivos pueden ser también clasificados y este trabajo es realizado por taxónomos y sistématas.

Dado que no existen sistemas de clasificación perfectos, habrá que elegir o crear el más adecuado dependiendo de la colección de objetos que deseamos clasificar. Los esquemas de clasificación dependen de las características de los objetos y de los criterios establecidos para organizarlos. Con el desarrollo de programas computacionales y catálogos digitales, el trabajo de clasificación y asignación de caracteres es mucho más ágil y es posible realizar rápidamente búsquedas, empleando diversos criterios.

OBJETIVOS

- Describir una serie de objetos y definir caracteres básicos que sirvan para construir un sistema de clasificación.
- Entender la importancia de un sistema de clasificación.
- Comprender que los sistemas de clasificación son diversos y que su estructura dependerá de los criterios de construcción, o la importancia asignada a los caracteres usados.

PROCEDIMIENTO

Utilizando una serie de 20 botones de diversos tipos, los alumnos realizarán una descripción de los mismos, establecerán los caracteres que pueden ser usados y desarrollarán un sistema de clasificación que sea útil para agruparlos de forma lógica.

Paso 1. Describir con el mayor detalle posible cada uno de los objetos de trabajo. La descripción puede hacerse dividiendo los objetos entre todos los participantes del equipo.

Paso 2. Discutir y definir los caracteres a usar, y realizar un cuadro donde se describan cada una de las variantes de esos caracteres.

Paso 3. Agrupar los objetos de forma lógica y crear un sistema de clasificación que incluya a todos y cada uno de los objetos.

Paso 4. Definir los criterios seguidos en el establecimiento del sistema de clasificación.

Paso 5. Comparar el sistema de clasificación creado, con otros sistemas propuestos por los demás equipos de trabajo.

RESULTADOS

- a) Presenta una descripción del sistema creado por tu equipo, definiendo los criterios que usaron.
- b) Comenta sobre las similitudes y diferencias de tu sistema con los otros sistemas propuestos por los otros equipos.
- c) Explica cuáles serían las condiciones necesarias para que existiera un sistema universal de clasificación. ¿Sería esto posible en realidad?

PREGUNTAS

- a) En la taxonomía, ¿cómo se define un carácter?
- b) ¿Qué son los “estados” de un carácter?
- c) ¿Qué tipos de caracteres o evidencias taxonómicas pueden ser usadas en la clasificación de los seres vivos?
- d) ¿Piensas que algunos caracteres pueden ser más importantes que otros?, o quizá ¿deberíamos darles la misma importancia y valor?
- e) ¿Consideras que debe existir un sistema de clasificación general y único para los seres vivos? ¿Cuál sería la base para un sistema como tal?

CONCLUSIONES

REFERENCIAS CONSULTADAS

Práctica N° 8

**APLICACIÓN PRACTICA DE
LOS CONCEPTOS BÁSICOS
DE GENÉTICA CLÁSICA**
(*Genética Mendeliana*)

FECHA _____
(SELLO)
NOMBRE _____

Gregorio Mendel (1822-1884) Monje austriaco, se interesó por los mecanismos de la herencia biológica, lo que le condujo a realizar una serie de experimentos para averiguar cómo se transmitían los caracteres hereditarios de generación en generación.

El éxito de su trabajo fue el resultado de una serie de experimentos con base en una acertada elección del material, así como, de los caracteres a estudiar; para sus experimentos eligió el *guisante de olor* (*Pisum sativum*), el cual podía cultivar fácilmente en el jardín del monasterio en el que habitaba. La anatomía de las flores de esta planta resulto idónea para realizar cruzamientos controlados entre distintas variedades de la misma. En su estado natural, las flores de *Pisum sativum* siempre se autofecundan, por lo que, los óvulos de una flor sólo pueden ser fecundados por polen procedente de los estambres de la misma. Mendel recurrió a la fecundación cruzada experimental mediante un proceso en el cual abrió cuidadosamente la flor inmadura, eliminó los estambres que le proporcionarían el polen, y cubrió su estigma con polen procedente de otra planta. Esta técnica permitió a Mendel realizar cruzamientos controlados entre distintas variedades de la planta. Por otro lado, Mendel enfatizó en *dos de las alternativas claramente diferenciables* tales como el aspecto *liso o rugoso* de las semillas o el color *blanco o violeta* de las flores. De esta manera pudo concluir en la descendencia de un cruzamiento las alternativas que se manifestaban y en qué proporciones se encontraban.

OBJETIVOS

- Observar los diversos fenotipos de las cepas (líneas puras) de la mosca de la fruta *Drosophila melanogaster*.
- Reconocer las diferentes formas de algunas estructuras de la mosca de la fruta, tales como: Alas (forma), cuerpo (color) y ojos (color).

PROCEDIMIENTO**Material**

Colores diferentes
Plumón permanente punto extrafino (negro, rojo y azul)
Regla de plástico
Hojas Blancas

Para poder realizar la siguiente práctica, el alumno deberá recibir una breve descripción por parte del profesor encargado del laboratorio con la finalidad de estar relacionado con la siguiente terminología LA GENÉTICA CLÁSICA.

La integración de los resultados y conclusiones de Mendel en la teoría cromosómica de la herencia sirvió de estímulo para que en los años sucesivos se realizaran estudios intensivos acerca de los mecanismos de transmisión de los caracteres hereditarios. Y concluir que el análisis mendeliano era aplicable no sólo a las plantas sino también a los animales incluido el hombre.

Durante los primeros años del S XX como resultado del estudio del fenómeno de la herencia se dio la aparición de una nueva terminología, más precisa y sencilla que la utilizada por Mendel, para describir y analizar los resultados experimentales, la cual se sigue usando en la actualidad:

GEN. Es la "unidad hereditaria" mendeliana. Los genes controlan los diferentes caracteres hereditarios. Ejemplo: el gen que controla el aspecto liso o rugoso de las semillas del guisante.

GENÉTICA. Área de la Biología que se ocupa del fenómeno de la herencia.

ALELO. Cada una de las diferentes alternativas que puede presentar un gen, y que dan lugar a las diferentes alternativas que puede presentar un carácter. Ejemplo: el alelo A, que determina el aspecto liso de las semillas del guisante. Los alelos de un gen pueden ser dominantes o recesivos. Cuando un alelo dominante y otro recesivo se hallan presentes en un mismo individuo, éste mostrará la alternativa para el carácter determinada por el alelo dominante. El alelo recesivo sólo se expresará en ausencia del alelo dominante.

FENOTIPO. Es la alternativa que para un determinado carácter exhibe un individuo. Ejemplo: el aspecto liso de una determinada semilla del guisante.

GENOTIPO. Está formado por las dos copias de un gen presentes en un individuo, que conjuntamente dan lugar a un determinado fenotipo. Ejemplos: AA, Aa, aa. Si el genotipo está formado por dos alelos iguales se dice que es homocigótico. Un genotipo homocigótico puede serlo para el alelo dominante (AA) o para el alelo recesivo (aa). Si el genotipo está formado por dos alelos diferentes se dice que es heterocigótico (Aa).

TIPOS DE HERENCIA.

Uno de las primeras observaciones experimentales que resultó discordante con las conclusiones iniciales de Mendel fue la que se refiere a las relaciones entre los dos alelos de un gen. Pronto se hizo patente que no siempre hay un alelo dominante y otro recesivo. En la actualidad se consideran cuatro tipos de herencia en función de la relación existente entre los alelos del gen cuya transmisión se estudia:

HERENCIA DOMINANTE. Es el tipo de herencia que presentaban todos los caracteres estudiados por Mendel. Uno de los alelos del gen es dominante sobre el otro, que es recesivo.

HERENCIA INTERMEDIA. No hay relaciones de dominancia entre alelos. Se reconoce porque el fenotipo del heterocigoto es intermedio con respecto al de los dos homocigotos.

HERENCIA CODOMINANTE. No existen relaciones de dominancia entre alelos. Se caracteriza porque el heterocigoto presenta los fenotipos de uno y otro homocigoto.

HERENCIA SOBREDOMINANTE. Se caracteriza porque el fenotipo del heterocigoto es más acusado que el de ambos homocigotos (incluso que el del homocigoto para el alelo dominante).

ALTERACIONES CROMOSÓMICAS.

Además de las mutaciones convencionales, que afectan a genes individuales, se han detectado en muchas especies cambios en la disposición y organización del material genético que han sido denominadas conjuntamente alteraciones cromosómicas (dos tipos de alteraciones cromosómicas básicas: las que afectan a la estructura de los cromosomas, y las que afectan al número de cromosomas). Las alteraciones que afectan a la estructura de los cromosomas son el resultado de roturas y reuniones anómalas de los fragmentos cromosómicos durante de fase de entrecruzamiento en la meiosis. Se distinguen varios tipos:

DELECCIONES. Pérdida de un fragmento cromosómico que no se soldó debidamente durante la fase de entrecruzamiento (pueden abarcar decenas o centenares de genes, por lo que su pérdida suele acarrear consecuencias graves para el individuo que las padece).

DUPLICACIONES. Repetición en serie de un fragmento cromosómico (no supone una pérdida de información; no suelen tener consecuencias graves).

TRASLOCACIONES. Cambio de localización de un fragmento cromosómico que pasa de un cromosoma a otro no homólogo (No suelen tener consecuencias graves para el individuo, pero pueden ser causa de esterilidad).

INVERSIONES. Cambio de orientación de un fragmento cromosómico que gira 180° con respecto a su posición original (Inhibe el entrecruzamiento meiótico en los heterocigotos para la inversión).

Las alteraciones que afectan al número de cromosomas son en su mayoría el resultado de una no disyunción de los pares de cromosomas homólogos durante la meiosis. Se distinguen dos tipos:

EUPLOIDÍAS. Alteración en el número de dotaciones cromosómicas haploides que posee un individuo. Se producen cuando una no disyunción afecta a la totalidad de los pares cromosómicos dando lugar a gametos con el número de dotaciones alterado. Los individuos que resultan de la unión de estos gametos, entre sí o bien con otros normales, pueden ser triploides ($3n$), tetraploides ($4n$), hexaploides ($6n$), etc. Las euploidías son raras en el reino animal, pero relativamente frecuentes entre los vegetales. Muchas variedades de frutos de interés comercial presentan diferentes tipos de euploidías.

ANEUPLOIDÍAS. Una no disyunción en la meiosis afecta a un solo par cromosómico dando lugar a un gameto que lleva un cromosoma de más y a otro que lleva un cromosoma de menos. La unión de estos gametos entre sí o bien con gametos normales da lugar a individuos con un número de cromosomas alterado, que pueden ser monosómicos ($2n-1$), trisómicos ($2n+1$), tetrasómicos ($2n+2$), etc. En la especie humana se conocen varias aneuploidías con efectos fenotípicos graves; entre ellas destacan el síndrome de Down, provocado por una trisomía en el par cromosómico No. 21, que afecta a uno de cada 700 niños nacidos vivos.

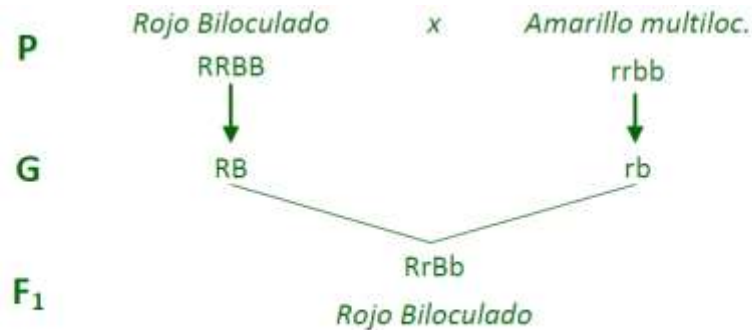
RESULTADOS

Otra manera de representar las características del Fenotipo y el Genotipo de los organismos es por medio del llamado Cuadro de Punnett, el cual tiene por objeto estimar proporciones relacionadas con las posibles combinaciones de caracteres básicos de los individuos, tomando como base la genética Mendeliana clásica.

PROCEDIMIENTO

Realice el siguiente ejercicio de un cruce dihibrido (dos caracteres)

En el tomate, el color rojo del fruto es dominante sobre el color amarillo y la forma biloculada domina sobre la multiloculada. ¿Qué proporción de plantas con tomates rojos multiloculados se obtendrá en la F₂ (Generación Filial 2) partiendo de un cruce entre dos líneas puras, una roja y biloculada, y otra amarilla y multiloculada? (R-rojo, r-amarillo; B-biloculado, b-multiloculado).



P =				
	Gametos			

Realice el siguiente ejercicio con un cruce dihíbrido, seleccione usted los caracteres a utilizar.

PREGUNTAS

- a) ¿Qué es un modelo biológico?
- b) ¿Qué es un gen? y ¿Qué es un cromosoma?
- c) ¿Qué es un gen dominante y un gen recesivo?
- d) ¿cómo se originaron tales mutaciones?
- e) Investiga los factores que intervienen en la diversidad morfológica de los seres vivos.

CONCLUSIONES

REFERENCIAS CONSULTADAS

Práctica N° 9**ANÁLISIS DE TÉCNICAS DE COLECTA DE CAMPO**

FECHA _____

(SELLO)

NOMBRE _____

Las técnicas de colecta en el estudio de la biología son esenciales, ya que contribuyen a adquirir herramientas metodológicas para obtener información biológica de diversos grupos de organismos biológicos, y permiten el uso adecuado de técnicas de captura, con el fin de que el material biológico obtenido en su ambiente natural, sea liberado sin ser comprometido o en dado caso sea trasladado en buenas condiciones hasta el laboratorio y contribuya a desarrollar estudios experimentales, educativos, de conservación, etc.

También es importante la toma de datos del sitio donde se colecta, desde una localidad precisa, parámetros físico-químicos si es un ambiente acuático, o temperatura, humedad relativa, nubosidad, tipo de vegetación, etc., en ambientes terrestres.

Para el estudio de plantas la colecta es directa y se pueden usar diversos métodos de muestreo (al azar, en transectos o cuadrantes). Es esencial tomar los ejemplares con las herramientas apropiadas y por medio de técnicas de herborización trasladar en prensas botánicas los ejemplares de las plantas colectadas.

Para el estudio de animales la colecta es diversa debido a la gran variedad de grupos zoológicos, ambientes y gremios particulares donde habitan. La técnica de colecta puede ser directa o por medio de trampas de efecto físico como la Sherman y Tomahawk para mamíferos, la Pitfall para artrópodos rastreros o con atrayentes para organismos coprófagos o necrófagos. Así mismo el uso de fijadores adecuados en el campo variará (alcohol al 70%, o formol que puede ser en concentraciones de 4%, 5%, 8%, 10% y 12%), dependiendo del grupo zoológico a colectar. Cada fijador tiene sus ventajas y desventajas en el sacrificio del ejemplar y existen otros fijadores compuestos como el líquido de Bouin o el FAAD usados sobre todo en estudios de anatomía animal.

Cabe resaltar que hoy más que nunca, podemos y debemos obtener información biológica relevante en campo, de los diversos grupos de organismos biológicos sin comprometer la salud o vida del organismo y sin necesidad de extraerlo de su medio natural, haciendo uso de las diferentes herramientas que tengamos a disposición. Es muy impórtate no extraer organismos del medio natural a menos que sea estrictamente necesario, y de ser así, preservarlos de manera adecuada.

Por todo lo anterior es fundamental conocer los principios básicos de colecta, manejo en campo y preservación para una exitosa colección de cualquier grupo biológico, según las finalidades de esta.

OBJETIVOS

- Conocer las técnicas de colecta y herborización en laboratorio y aplicarlas en campo.
- Conocer en laboratorio y manejar en campo las técnicas de colecta, manejo adecuado, liberación y preservación de animales.

PROCEDIMIENTO

Material y equipo

- Para campo:
 - Alcohol al 70%
 - Etiquetas para colgar
 - Etiquetas de papel albanene
 - Etiquetas para pegar
 - Frasco aspirador
 - Frascos de vidrio de 200, 250 y 500 ml.
 - Geoposicionador Satelital (GPS)
 - Higrotermómetro
 - Jeringas hipodérmicas
 - Lápiz
 - Libreta de campo
 - Lupa de mano
 - Microscopio de campo
 - Oxímetro
 - Pinzas entomológicas
 - Prensa botánica
 - Red aérea
 - Trampas para Artrópodos (Pitfall, Trampa de luz, Necro trampa, etc.)
 - Trampas para Aves (red de niebla)
 - Trampas para mamíferos (Shermann y Tomahawk)

Trabajo de laboratorio

Esta práctica se realiza en dos sesiones:

1. En la *primera* sesión se hará una revisión de las principales técnicas de colecta utilizadas en campo. Y el alumno debe plantearse una pregunta de investigación, del tema y grupo biológico de su interés, que pueda ser resuelta con alguna técnica de colecta de las revisadas en el laboratorio.

2. En la *segunda* sesión la pregunta planteada y él cómo se resolvería con alguna de las técnicas revisadas en el laboratorio y la salida a campo se presentara a sus compañeros, esto después de haber ido al campo. Debe incluir los datos que tomo en campo, e indicar que otros datos le faltarían para resolver su pregunta, de ser el caso. De manera que, después de una sesión en laboratorio, la salida a campo y revisión de bibliografía, pueda plantear su pregunta de la mejor manera posible así como la metodología a seguir para resolver su pregunta y así mismo pueda plantear una hipótesis para la pregunta planteada.

Trabajo de campo

1. Se realizará una salida al campo, en una localidad que cuente con ambiente terrestre y acuático, con el fin de aplicar las técnicas de colecta directa y por medio de trampas tanto en animales terrestres como acuáticos, además de plantas. En la libreta de campo se anotaran todos los datos del lugar: localidad, fecha, colector, datos climáticos, observaciones del material biológico, número de organismos observados, coloración, hábitat, hospedero, etc.
2. Cada equipo marcara un transecto de 100 mts, a lo largo de un camino direccionado norte a sur, este a oeste, etc., y a lo largo del transecto anotaran los organismos observados en su libreta de campo (número, coloración, características, etc.). Realizando lo mismo con las plantas si es herbácea, arbustiva o arbórea, color de la flor, fruto, etc.
3. Para el uso de trampas y/o redes, se organizaran por grupo o equipos para instalar cada tipo de trampa, con el fin de que el alumno conozca el uso que tiene cada una y para que organismos se utilizan en el trabajo cotidiano del biólogo en el campo.

NOTA: Esta práctica no requiere colecta de organismos para sacrificar, de no ser estrictamente necesario, se desarrollará a manera de ensayo demostrativo donde el alumno debe adquirir la destreza, de registrar todos los datos posibles de los organismos que observe.

RESULTADOS

- a) Cada equipo entregara un reporte de campo de la práctica realizada.
- b) Entrega de la libreta de campo individualmente.
- c) Entrega de base de datos elaborada por equipo con toda la información obtenida de los organismos observados y con los datos de campo obtenidos: localidad, fecha, datos climáticos, colector, número de ejemplares, hábitat y/o hospedero, sustrato, etc. Además de datos taxonómicos como mínimo a nivel de phylum.
- d) Pregunta de investigación con la metodología a seguir para resolverla y una hipótesis para la pregunta planteada.

PREGUNTAS

- a) Define, dentro de las ciencias biológicas, los siguientes términos:
Colecta, colección científica, herbario, acuario, terrario, acua-terrario, paludario, historia natural, taxidermia.
- b) ¿Qué tipos de trampas se usa en la captura de reptiles?
- c) ¿Por qué se usa mina, grafito o lápiz para la toma de datos en la libreta de campo o en las etiquetas de los organismos colectados?
- d) ¿Qué tipos de trampas se usa en la captura de insectos?

CONCLUSIONES

REFERENCIAS CONSULTADAS

Apéndice A

REPORTE DE INVESTIGACIÓN

El objetivo fundamental de un reporte de investigación es la comunicación y difusión de las aportaciones científicas y sociales que se derivan de la investigación.

En su acepción más general, comunicación es la acción y el efecto de hacer a otro partícipe de lo que uno tiene; hacer saber alguna cosa; constatar con otros un asunto, tomando su parecer. Los elementos constitutivos de la comunicación, en función a un reporte de investigación, son:

Emisor: es el investigador, el que emite el mensaje.

Receptor: es la persona o institución que ordenó o solicitó la realización del trabajo de investigación.

Mensaje: es la información contenida en el reporte.

Canal: es el medio por el cual se comunica la información (normalmente el reporte se realiza en forma escrita, aunque puede ir acompañado de otros medios que ilustren mejor el mensaje).

Codificación: es el empleo de símbolos con los que se representan las ideas que se quieren comunicar.

Retroalimentación: es la respuesta, positiva o negativa, que el receptor proporciona.

Ruido: es todo aquello que puede llegar a confundir la idea que se quiere comunicar. Al escribir un reporte, el autor debe procurar reducir ese "ruido".

Estilo del reporte

Existen muchos estilos, como el estilo periodístico, el estilo literario, el estilo comercial, el estilo informal y el estilo científico. Para fines académicos, en la presentación de los resultados de una investigación debe seguirse el estilo científico. Este estilo requiere de ciertas normas que permiten hacer eficiente la comunicación de información derivada de la investigación científica. En este caso se requieren como mínimo las siguientes:

- El papel usado debe ser de color blanco y tamaño carta.
- Imprimirse por un solo lado de la hoja.
- Tener buena calidad de impresión.

Tamaño de letra: 12 puntos, procurando que el tipo de letra sea "Times" "Arial" o "Calibri". Usar con moderación las letras negritas y las itálicas (cursivas) que se usan con fines muy específicos, y nunca combinar el tipo de letra.

Márgenes: 3.5 cm en los márgenes izquierdo y superior y 3.0 cm en los márgenes derecho e inferior.

Paginación: Las páginas deberán indicarse con números arábigos escritos en la esquina superior derecha, la numeración comenzará a partir de la primera página del cuerpo del reporte, la portada y el índice no llevan paginación. En ningún caso deberán usarse encabezados de página.

Espaciado: Los reportes deberán escribirse a espacio y medio. Las excepciones a esta regla que pueden escribirse a espacio sencillo son:

- El índice, procurando dejar doble espacio entre secciones.
- Las citas textuales largas (en bloque).
- La sección de referencias, dejando doble espacio entre referencias.
- Las tablas o gráficas que así lo requieran.
- Los apéndices o glosarios.

Alineación de texto y sangrías: Cada párrafo debe tener el texto justificado. No es necesaria la sangría en los párrafos, las excepciones a esta regla son:

- La sección de la bibliografía lleva sangría francesa para cada referencia.
- Cuando se describen varios puntos de un texto a manera de incisos, cada inciso debe llevar sangría francesa.

Las figuras (dibujos, esquemas y diagramas), deberán ser de muy buena calidad (claridad). Cada una de ellas debe estar numerada y acompañada de su pie de figura que deberá ser descriptivo. Deben evitarse las que ocupen más de una página.

Las tablas, deberán ser claras. Cada una de ellas debe estar numerada y acompañada de su título descriptivo. Deben evitarse las que ocupen más de una página.

Secciones del reporte

Portada. Nombre de la institución, número y nombre del reporte, nombre del alumno, fecha de entrega.

Índice. Con las secciones del contenido, en ocasiones deberá incluirse un índice opcional de figuras y tablas.

Texto del trabajo. Es propiamente el cuerpo del reporte, que se organiza, dependiendo de la metodología usada, en un conjunto de apartados. Por ejemplo: introducción, desarrollo y conclusiones.

Apéndices. Son aquellas partes del reporte en donde se incluyen conceptos o documentos que no son fundamentales, pero que sí fueron importantes para la investigación y que pueden consultarse si el lector así lo desea. Se ordenan alfabéticamente. Cada uno lleva la palabra "Apéndice" y su título, como si se tratara de un capítulo.

Referencias o bibliografía. La sección de referencias incluye todos aquellos libros, artículos y otras fuentes de información, que hayan sido usados para el trabajo de investigación y que hayan sido mencionados en el texto. Se escriben usando sangría francesa, a renglón simple, dentro de la referencia, y a doble espacio entre cada referencia. (Apéndice A).

Citas. Citar un escrito es hacer mención del mismo, ya sea refiriéndose a todo él o a una de sus partes (Apéndice B). Las citas textuales directas son los casos en los que se copia literalmente una frase o un párrafo de un escrito. Pueden clasificarse en dos tipos:

- Cita textual corta. Es aquella que contiene menos de 40 palabras. Se coloca entre comillas dentro del párrafo donde se está citando.
- Cita textual larga. Es aquella que contiene 40 ó más palabras. Se escribe en forma de bloque, aparte del párrafo donde se cita, sin comillas, sin sangría y a renglón seguido. El bloque se desplaza completo 8 mm de los márgenes izquierdo y derecho.

Redacción. Los reportes de investigación exigen usar correctamente las reglas gramaticales, teniendo especial cuidado con la sintaxis y la ortografía. Algunas sugerencias para la adecuada redacción del reporte son:

- Tener cuidado con la sintaxis (parte de la gramática que enseña a coordinar y unir las palabras para formar las oraciones y expresar conceptos). Debe haber una correcta formación de oraciones simples (sujeto y predicado) y de oraciones compuestas (unión de varias oraciones simples).
- Debe cuidarse la ortografía (parte de la gramática, que enseña a escribir correctamente las letras y signos auxiliares de la escritura). Debe haber una correcta escritura de cada palabra y un uso adecuado de los signos de puntuación. Es necesario consultar el diccionario siempre que exista duda sobre la existencia o forma de escribir alguna palabra.
- Emplear correctamente las palabras para darles su adecuada significación.
- Usar palabras de uso común siempre que sea posible (hay términos especializados que hay que usar). No usar palabras rebuscadas o irrelevantes. Evitar anfibologías (doble sentido, expresión a la que puede darse más de una interpretación).
- Preparar un glosario (e incluirlo como apéndice) en los casos en que abunden los vocablos propios de un área sumamente especializada.
- Indicar claramente el significado de palabras que se tengan que importar de otros idiomas y que no existan en el español.
- Evitar el uso de abreviaturas y siglas y, en caso necesario, asegurarse de que se están usando en forma consistente.
- Cuidar la notación matemática, física, química, etc.
- Narrar en forma impersonal (tercera persona). Aunque la introducción, las conclusiones y las recomendaciones pueden incluir en ocasiones la primera persona.
- Redactar preferentemente oraciones cortas (alrededor de tres renglones por oración). Cada oración debe contener sólo una idea.
- Seguir la técnica del punto y seguido. Escribir de tres a cinco oraciones en cada párrafo.
- Abordar el asunto central rápida y concretamente. En cada párrafo, la primera oración debe ilustrar la idea principal, mientras que el resto de las oraciones deben servir a manera de explicación.
- Evitar repeticiones obvias e innecesarias.
- Usar verbos en tiempo futuro en la redacción de propuestas de investigación (por ejemplo, "se estudiará", "se obtendrá una muestra"). Usar verbos en tiempo pasado en la redacción del

trabajo final (por ejemplo, "se encontró que", "se observó"). Usar verbos en tiempo presente para las conclusiones y recomendaciones (por ejemplo, "los datos indican", "se sugiere").

- Evitar la voz pasiva.
- Evitar el uso exagerado de pronombres "cuyo". "quien", "el cual".
- Preferir la frase lógica a la estructura retórica (elegante o de moda).
- Evitar el uso de notas de pie de página. Si algún material es importante, inclúyase en el texto.
- Utilizar un lenguaje adecuado, claro, preciso, ameno, formal.
- Presentar las ideas en forma sencilla, clara, didáctica.
- Escribir en forma concreta, refiriéndose únicamente a los objetivos de la investigación.
- Escribir en forma breve, corta pero sustanciosa. No sacrificar claridad.
- Estructurar las ideas siguiendo un patrón lógico: en forma cronológica, de lo simple a lo complejo, o de lo conocido a lo desconocido.
- Citar autores en forma cuidadosa.
- Presentar en forma organizada los datos, análisis y resultados.
- Revisar continuamente la línea de pensamiento. El texto debe mostrar unidad, cohesión y continuidad.
- Pedir a otras personas que critiquen el texto.
- Reescribir el texto hasta estar seguros de que se entienda bien. Editar el texto tantas veces como sea necesario.

Apéndice B

MODELOS DE REFERENCIAS BIBLIOGRÁFICAS

Adaptado de: Barahona, A., y F. Barahona 1984. *Metodología de trabajos científicos*. Cuarta Edición. Ed. IPLER. Bogotá, Colombia.

Artículo de periódico:

Sánchez, A. 1993. Control de la obesidad. *El Diario*, p. A15. Barcelona, España (Marzo25).

Artículo de revista:

Valenzuela, R. 1992. Resolución de problemas matemáticos: Un enfoque psicológico. *Educación Matemática*. 4(3): 19-29.

Autor anónimo:

Anónimo 1956. *Ciencia*. Ed. Ralce. México.

Autor institucional:

Organización Internacional de Artes 1951. *Artes contemporáneas*. Lima, Perú.

Capítulo de un libro:

Vargas, L. 1967. *Economía Agrícola*. Pp. 25- 37 en: *Agronomía*. (A. Rodríguez, Ed.). Ed. Porrúa, México.

Circulación limitada:

Soler, T. 1970 (abril). *La vena de muerte*. (Disponible en [nombre y dirección]).

Colección de varios volúmenes:

Lucas, E. 1961. *Contabilidad*. (Vols.1 - 4). Ed. Odopa. Buenos Aires, Argentina.

Dos autores:

Cano, L., y N. Pérez 1948. *Mercadotecnia*. Ed. Resna. Quito, Ecuador.

Edición (si es posterior a la primera):

Barahona, A., y F. Barahona, F. 1984. *Metodología de trabajos científicos*. Cuarta edición. Ed. IPLER. Bogotá, Colombia.

Libro editado:

Sorba, E. (Editor) 1953. *Ingeniería química*. Ed. Mosto. Lima, Perú.

Libro sin autor:

Diccionario léxico hispano 1983. Ed. Jackson. México.

Manuscrito en prensa:

Valencia, F. (en prensa). *Las leyes deben cambiar*. Ed. Troquel. Buenos Aires, Argentina.

Manuscritos inéditos:

González, B. 1980. *La célula*. Manuscrito inédito. Morelia, Mich.

Más de dos autores:

Gómez, A., R. Pérez y A. Castro 1949. *Bibliotecología*. Ed. LIMUSA, México.

Obras del mismo autor en el mismo año:

Corelli, C. (1975a). Instrumentación industrial. Ed. Diana. México.

Corelli, C. (1975b). Sistematización en las industrias. Ed. Noriega. México.

Publicaciones de varios años:

Pinzón, M. 1980-1982. Humanismo y ciencia (Vols. 1-3). Ed. Edamex. México.

Seudónimo:

Luciano (Seudónimo) 1965. Vida de las bacterias. Ed. Reil. París, Francia.

Tesis:

Flores, J. 1979. Sugestión en publicidad. Tesis de Maestría. Facultad de Ingeniería. Universidad Nacional Autónoma de México, México.

Título y subtítulo:

Ordóñez, L. 1962. Diplomacia: Historia y estrategias contemporáneas. Ed. Dutro. Caracas, Venezuela.

Un autor:

Rojas, L. 1947. Administración de empresas de turismo. Ed. Cóndor. Bogotá, Colombia.

Un volumen de una colección:

Páez, H. 1959. Publicidad. (Vol. 5). Ed. Narpo. La Paz, Bolivia.

Apéndice C

MODELOS DE CITAS TEXTUALES

Adaptado de: Barahona, A., y F. Barahona 1984. *Metodología de trabajos científicos*. Cuarta Edición. IPLER. Bogotá, Colombia.

- Textual corta con énfasis en el autor: Rojas (1947) dijo: "El turismo es la fuente más grande de ingresos de divisas al país" (p. 3).
- Textual corta con énfasis en el contenido: "La mercadotecnia ha adquirido en los últimos 10 años un papel muy importante en las empresas" (Cano y Pérez 1948, p. 5).
- Textual corta con énfasis en el año: En 1949, Gómez, Pérez y Castro explicaron la necesidad de la carrera de bibliotecología diciendo: "Sin ella las universidades carecerán del medio más importante para su avance científico" (p. 9).
- Textual larga con énfasis en el autor: Al analizar los recursos naturales, Álvarez, Gálvez y Martínez (1950) escribieron:

"El estudio de la administración marítima es definitivo para la explotación de los recursos del mar, para la efectividad de la comunicación interoceánica y para el aumento de la producción pesquera. Desde que se inició su sistematización, este estudio se ha enriquecido con valiosos aportes de investigaciones. (p. 3)"

- Textual larga con énfasis en el contenido: Respecto a la importancia de las artes en la vida moderna, hay que tener en cuenta que:

"Ellas constituyen una fuente de felicidad y de inspiración para muchas personas. A la vez, sirven de expresión de sentimientos, ideas, motivos y deseos tanto de cada artista como de su correspondiente generación. Los equilibrios o desequilibrios psicológicos se pueden manifestar en la pintura, la música, la literatura o la danza. (Organización Internacional de Artes 1951, p. 5)"

- Textual larga con énfasis en el año: En 1952, Camargo explicó la arquitectura antigua de Venezuela de la siguiente manera:

"Nuestros antepasados ponían al servicio de su bienestar el trabajo de su inteligencia. Sus edificaciones se distinguían por ser ante todo fortalezas, lo cual se comprende si se tienen en cuenta los factores adversos de aquella época. Por esto se construían con túneles de huida y subterráneos amplios para reservas de alimentos y utensilios. (p. 6)"

- Contextual con énfasis en el autor: Sorba (1953) resumió los principales trabajos sobre ingeniería química.

- Contextual con énfasis en el contenido: El estudio de las bacterias se remonta a trabajos realizados en las universidades del país en el siglo XIX (Luciano 1965).
- Contextual con énfasis en el año: En 1955, Gálvez describió los avances de la neurocirugía de los últimos 10 años.
- Cita de cita con énfasis en el autor: Saavedra (1950, citado por Ortega 1959) escribió: "La publicidad moderna debe buscar el bienestar del hombre como individuo y como miembro de una sociedad" (p. 8).
- Cita de cita con énfasis en el contenido: "La paz verdadera estará cimentada en la justicia y ésta, sin un conocimiento científico del hombre, será ilusoria" (Camargo 1965, citado por Almazán 1978).
- Cita de cita con énfasis en el año: En 1965, Zepeda (citado por Lucas 1971) menciona: "Las técnicas modernas de contabilidad proporcionan cada día información más valiosa para la toma de decisiones en las empresas" (p. 9).
- Citas interrumpidas: Ordóñez (1962) mostró el desarrollo de la diplomacia diciendo: "En los comienzos de la civilización... el hombre trató de dominar a sus semejantes por la fuerza física.... últimamente el hombre ha tratado de entender a sus semejantes e influir sobre ellos sin necesidad de usar la fuerza física, sino la fuerza de sus palabras y de sus ideas. (p.6)"
- Cita del título de un libro: El libro de Pinzón (1980), Humanismo y ciencia, tendrá una influencia muy grande en el futuro.

Apéndice D

REFERENCIAS SUGERIDAS

- Barahona, A., y F. Barahona 1984. Metodología de trabajos científicos. Cuarta Edición. Ed. IPLER. Bogotá, Colombia.
- Bautista, Z. F. 2011. Técnicas de muestreo para manejadores de recursos naturales. 2ª. Ed. CIGA, Inst. De Geografía. UNAM. México. 500 pp.
- Dürsteler, J. C. 2000-2007. Texto, tablas y gráficos Inf@Vis!La revista digital de InfoVis.net. <http://www.infovis.net/printMag.php?num=108&lang=1>. Accesada en septiembre de 2007.
- Esquivel. M. H. 1997. HERBARIOS EN LOS JARDINES BOTANICOS. Disponible en Url: <http://www.jardinesbotanicosdecolombia.org/download/8/qV2Hq0xeCZBikWNvWORib9AnGrfrA4qo>. Accesado 7/Jul/2016.
- García, E, 1981. Modificaciones al sistema climático de Kopen (para adaptarlo a las condiciones de la República Mexicana). Tercera edición. Instituto Nacional de Geografía. UNAM. México.
- Gaviño G. *et al.* 1978. Técnicas selectas de laboratorio y campo. Ed. Limusa. México. D.F. 178 pp.